



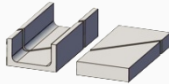
Вх. №: _____ от _____

ТЕХНИЧЕСКОЕ ПРЕДЛОЖЕНИЕ

ПОЛУАВТОМАТИЧЕСКИЙ ЛЕНТОЧНОПИЛЬНЫЙ СТАНОК UMSY 350

ТЕХНИЧЕСКИЕ ХАРАКТЕРИСТИКИ

ФОРМА ОБРАБАТЫВАЕМОГО МАТЕРИАЛА



320 x 500 мм.

220 x 390 мм.

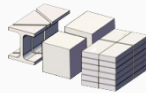
260 x 425 мм.

330 x 160 мм.

230 x 340 мм.

- X - мм.

- X - мм.



320 мм.

320 мм.

260 мм.

160 мм.

230 мм.

- мм.

- мм.



350 мм.

350 мм.

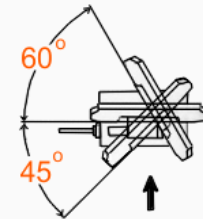
340 мм.

160 мм.

230 мм.

- мм.

- мм.



прямой угол

30° ← влево

30° → вправо

45° ← влево

45° → вправо

60° ← влево

60° → вправо

**ЭЛЕКТРОДВИГАТЕЛЬ
ГЛАВНОГО ПРИВОДА**



2,2 кВт. / 1500 об./мин.

**ЭЛЕКТРОДВИГАТЕЛЬ
ГИДРОПРИВОДА**



0,25 кВт. / 1500 об./мин.

**ЭЛЕКТРОДВИГАТЕЛЬ
ПОДАЧИ СОЖ**



0,09 кВт. / 3000 об./мин.

**ЭЛЕКТРОДВИГАТЕЛЬ
ПРИВОДА ПОДАЧИ
ЗАГОТОВКИ**



отсутствует в данной модели

**ЭЛЕКТРОДВИГАТЕЛЬ
ПРИВОДА ОЧИСТКИ
ПИЛЫ**



отсутствует в данной модели

**ЭЛЕКТРОДВИГАТЕЛЬ
ПРИВОДА МЕХАНИЗМА
УДАЛЕНИЯ СТРУЖКИ**



0,18 кВт. / 1000 об./мин.

СКОРОСТЬ ПИЛЫ



от 20 м/мин. до 100 м/мин.

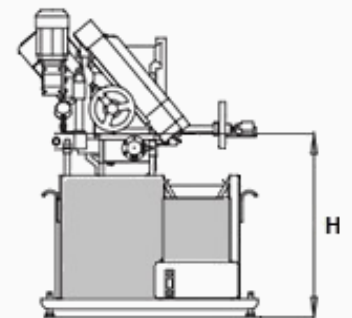
м/мин.

**РАЗМЕР ЛЕНТОЧНОЙ
ПИЛЫ**



4320мм. x 34мм. x 1.1мм.

ВЫСОТА РАБОЧЕГО СТОЛА



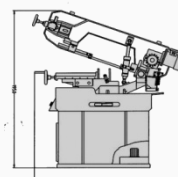
650 мм.

ВЕС СТАНКА



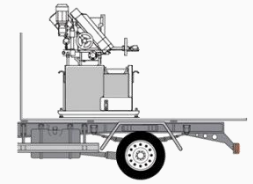
750 кг.

**ГАБАРИТНЫЕ РАЗМЕРЫ
(Д x Ш x В)**



2300 x 1300 x 1950 мм.

**ТРАНСПОРТНЫЕ РАЗМЕРЫ
(Д x Ш x В)**



2200 x 1000 x 1500 мм.



Вх. №: _____ от _____

ТЕХНИЧЕСКОЕ ПРЕДЛОЖЕНИЕ

ПОЛУАВТОМАТИЧЕСКИЙ ЛЕНТОЧНОПИЛЬНЫЙ СТАНОК UMSY 350

Данный станок предназначен для резки цельных заготовок, труб, профилей из различных металлов и сплавов. Процесс резки управляется гидравлической системой, позволяющей выбирать и регулировать подачу ленточной пилы. Возможна резка под углом путем поворота тисков. Заготовки подаются в зону реза вручную. Этот станок обеспечивает простое и надежное решение задач по распиловке металла не только в условиях крупных производств, но и на малых предприятиях, металлобазах. Возможности и высокая производительность резки делают станок универсальным и экономичным. Соответствует нормам СЕ.

ТРЕБОВАНИЯ К ПОМЕЩЕНИЮ

Рекомендуемая площадь помещения (минимум), м ²	32
Рекомендуемая длина помещения (минимум), м	8
Рекомендуемая высота потолков (минимум), м	2,5
Подвод силовой электроэнергии	5 x 2,5 мм ² (400В)
Подвод холодной воды	не требуется
Наличие канализационных коммуникаций	не требуется
Наличие вентиляции	естественная
Окружающая температура	от +5°С до +40°С
Относительная влажность	не более 90%
Освещение	не менее 500 люксов

ДОПОЛНИТЕЛЬНЫЕ ТРЕБОВАНИЯ

Данный тип станка не требует специализированного фундамента. Станок устанавливается на бетонное основание, выдерживающее вес станка и максимальный вес обрабатываемой заготовки. Крепление станка к основанию осуществляется анкерными болтами.

БАЗОВАЯ КОМПЛЕКТАЦИЯ:

- Электрическая система управления станком 24 V
- Гидравлические тиски
- Плавное регулирование скорости вращения пилы частотным преобразователем
- Регулятор высоты подъема пильной рамы
- Гидромеханическое натяжение полотна пилы с индикацией и контролем разрыва
- Регулируемый стержневой упор для отмеривания заготовки
- Регулировка скорости подачи пилы гидравлическим дросселем
- Смазывающе-охлаждающая система
- Роликовая опора для поддержки заготовки
- Биметаллическая ленточная пила

ДОПОЛНИТЕЛЬНОЕ ОБОРУДОВАНИЕ:

- Механизм удаления стружки
- Система распыления СОЖ (микронайзер)
- Роликовый конвейер
- Моторизованный роликовый конвейер
- Гидравлическая система усиления давления пильной рамы